

Rezači hrane Gravitacijska mesoreznica - 350 mm - Zupčasti prijenos

STAVKA #: _____

MODEL # _____

NAZIV # _____

SIS # _____

AIA # _____



601135 (MSG35G)

Gravitacijska mesoreznica,
zupčasti prijenos, promjer
noža 350 mm, (400V, 3, 50)

Kratke specifikacije

Br. stavke: _____

Glavne značajke

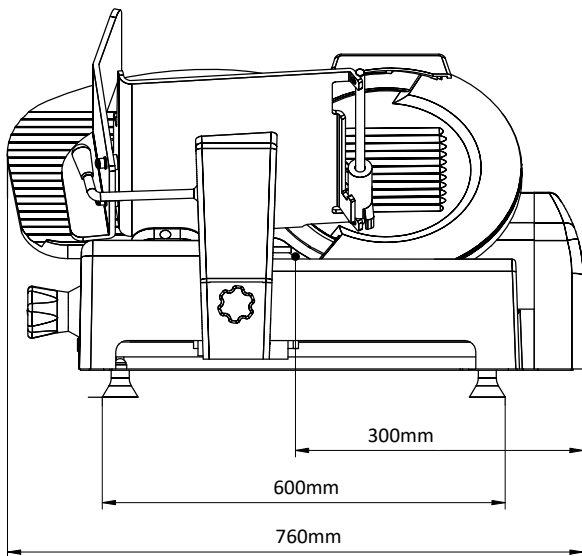
- Ručna mesoreznica.
- Debljina komada od 0 do 24 mm.
- Ručka za prilagođavanje debljine komada (milimetarska preciznost).
- Zupčasti prijenos u uljnoj kupki.
- Ventilirani motor koji pokreće oštricu dizajniran je za kontinuiranu upotrebu, sa pogonskim sustavom za kontinuirane i zahtjevne dnevne radnje.
- Odvojivi klizač/nosač s automatskom kočnicom.
- Stolno montirana brusilica za oštricu i poklopac za oštricu lako se uklanjaju.
- Isporučuje se s priborom za demontažu oštrice.
- Najveći stupanj sigurnosti pri radu, čišćenju i održavanju.
- Rezni kapacitet za 350 mm model:
 - kvadratno: 210x210
 - pravokutno: 300x210
 - okruglo: 240.

Konstrukcija

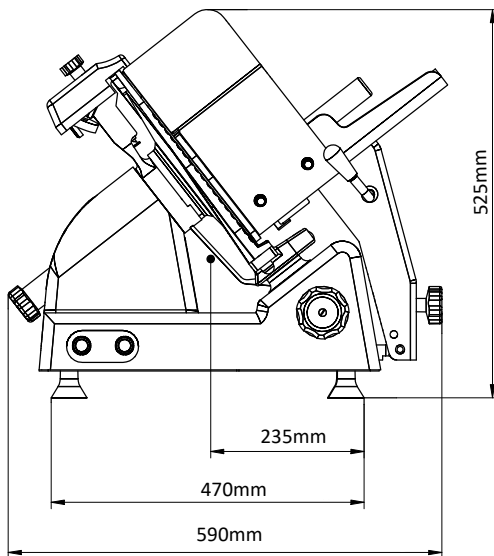
- Kompaktan dizajn.
- Izrađen od visoko poliranog anodiziranog aluminija sa satinskim finišem. Ova tehnologija jamči visoke higijenske standarde svih dijelova u dodiru s rezanom hranom i otpornost na kiseline, soli i procese oksidacije.
- Sigurnosna zaštita za ruku od akrilnog stakla dolazi kao standardna oprema.
- Zaštita od vode IP42.
- U potpunosti vodonepropusna IP67.
- Oštrica je napravljena od ojačanog kromiranog čelika s prstenom zaštite radi dodatnog očuvanja.

ODOBRENJE: _____

Prednja/e



Bočna/o



EI = Električni priključak

Električki

Napon napajanja: 400 V/3N ph/50 Hz
Ukupna snaga: 0.5 kW

Ključne informacije:

Vanjske dimenzije, širina: 760 mm
Vanjske dimenzije, dubina: 590 mm
Vanjske dimenzije, visina: 525 mm
Neto težina (kg): 40